








LT1_{rev.000} - LT2_{rev.000} - LT3_{rev.000}

TIPPBRITS





BRITSAR FÖR BEHANDLING I UPPREST LÄGE

HANDBOK FÖR ANVÄNDNING OCH SKÖTSEL



| TILLBEHÖR | | | | |
|---|---|---|---|---|
| 17T01 BORD | 17T02 SANDALER INTRA-EXTRA | | 17T03 STÖD TILL ÖVERKROPPEN | 17T04 STÖD TILL UNDERARMARNA |
|  |  | |  |  |
| AC0005 REM | AC0006 KUDDE MED REM | 12277 PLUGG TILL ÖPPNING FÖR NÄSA- MUN | 01132 RESERVBATTERI (endast batteridrivna versioner) | |
|  |  |  |  | |

INNEHÅLLSFÖRTECKNING

| | |
|--|-----------|
| 1. ALLMÄN INFORMATION | 2 |
| 1.1 SYFTE, INNEHÅLL OCH VILKA PERSONER SOM INSTRUKTIONERNA VÄNDER SIG TILL | 2 |
| 1.2 TILLVERKARE..... | 2 |
| 1.3 ANVÄNDNINGSOMRÅDEN OCH EN BESKRIVNING AV UTRUSTNINGEN | 2 |
| 1.4 LAGRING | 2 |
| 2.  BEGRÄNSNINGAR I ANVÄNDANDET OCH SPECIELLA FÖRESKRIFTER  | 3 |
| 3.  IORDNINGSTÄLLANDE INFÖR ANVÄNDNING  | 4 |
| 3.1 ELEKTRISK DRIVNA MODELLER..... | 4 |
| 3.2 GASDRIVEN MODELL LT3G33 | 4 |
| 4. STYRFUNKTIONER OCH HUR INSTÄLLNINGARNA SKA GÖRAS | 5 |
| 4.1 ELEKTRISKT DRIVNA MODELLER | 5 |
| INSTÄLLNING AV LUTNINGEN:..... | 5 |
| SÄKERHETSFUNCTIONER | 5 |
| INSTÄLLNING AV HÖJDEN:..... | 6 |
| LADDNING AV BATTERIER | 7 |
| INSTÄLLNING AV HUVUDÄNDAN, FOTSTÖDEN OCH REMMARNAS: | 8 |
| 4.3 TRANSPORT, BROMSAR OCH SPÄRRAR: | 8 |
| 4.4 TILLBEHÖR | 9 |
| 5. SKÖTSEL | 10 |
| 5.1 VANLIG SKÖTSEL..... | 10 |
| 5.2 RESERVDDELSLISTA..... | 10 |
| 6. FELSÖKNING | 11 |
| 7. RENGÖRING | 11 |
| 8. TEKNISKT BLAD | 11 |
| 9. AVYTTRING AV ELEKTRISKA OCH ELEKTRONISKA UTRUSTNINGAR | 11 |
| 10. DEKLARATION OM ÖVERENSSTÄMMELSE | 12 |
| 11. GARANTI | 12 |
| 12. BILAGA 2 –TABELL ÖVER DE FRÄMSTA DIMENSIONERNA OCH INSTÄLLNINGARNA | 13 |
| 13. ANTECKNINGAR OM INGREPP | 14 |

1. ALLMÄN INFORMATION

1.1 SYFTE, INNEHÅLL OCH VILKA PERSONER SOM INSTRUKTIONERNA VÄNDER SIG TILL

Handbokens syfte är att förse ansvarig personal med den information som krävs för att denna ska, förutom använda utrustningen på ett lämpligt sätt, även kunna hantera den på egen hand på ett säkert sätt. Denna innehåller information gällande tekniska aspekter, funktion, skötsel, reservdelar och säkerhet.

Handboken vänder sig till användare och tekniker som ansvarar för serviceingreppen på utrustningen.

Instruktionshandboken ska alltid följa utrustningen och noga förvaras så att det inte förstörs utan alltid går att läsa.

1.2 TILLVERKARE

CHINESPORT S.P.A, Via Croazia,2-33100 Udine, Italien - tel.+ 39 0432621621–fax+39 0432621620 –
Internet:www.chinesport.it

1.3 ANVÄNDNINGSOMRÅDEN OCH EN BESKRIVNING AV UTRUSTNINGEN

Britsar för behandling i upprest läge genom en progressiv uppresning av skivan. Rörelsen görs med en elektrisk motor med mycket låg spänning eller med gasdrivna fjädrar beroende på vilken version som används. Utrustningen har en vadderad skiva, posturala inställningar och tillbehör för användarens placering och komfort. Alla modeller kan lätt manövreras tack vare deras svängbara hjul, totala broms och spärrning för rätlinjig förflyttning.

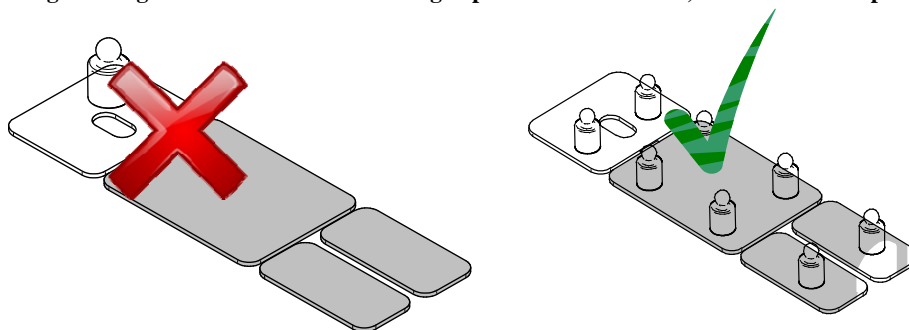
1.4 LAGRING

Om utrustningen ska lagras bör följande indikationer respekteras:

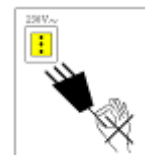
- Lagringsmiljö: relativ fuktighet 10% / 90 % - temperatur -10°C / +50°C

2. ⚠ BEGRÄNSNINGAR I ANVÄNDANDET OCH SPECIELLA FÖRESKRIFTER ⚠

- **Utrustningen ska inte användas i följande fall:**
 - Av operatörer som inte har rätt utbildning.
 - Om manipulering och/eller ändringar har gjorts på produkten.
 - Vid instabila förhållanden och/eller där underlaget inte är jämt (t.ex.: trappor , trappsteg , etc.).
 - Om patienten inte har fästs ordentligt med remmarna och stödytorna.
 - Med belastningar som överskrider de som uppgivits som säkra av tillverkaren.
 - Med fel konfiguration eller vid misstanke om att det kan skada patienten.
 - Tillsammans med andra apparater som kan påverka och störa utrustningen
 - I en explosiv miljö där risk för brand och/eller korrosion föreligger eller där den utsätts för alla slags väder.
- **Kontrollera att patienten inte oavsiktligt kan komma åt styrfunktionerna.**
- **Kontrollera att utrustningens rörliga delar under funktionen inte kolliderar med intilliggande föremål.**
- **Håll ett behörigt avstånd från de mekaniska delarna som befinner sig i rörelse.**
- **Innan man aktiverar friläggningsspakarna till sektionerna ska man försäkra sig om att de kan bära upp den eventuella vikten.**
- **Man ska aldrig sätta sig eller koncentrera belastningen på britsens kortsidor, framför allt inte på huvudändan**



- **Man ska aldrig närma sig utrustningen med öppna lågor.**
- **Skydda stoppningen vid behandlingar med värmekällor.**
- **Desinfektera britsens klädsel med jämna mellanrum.**
- **Spill inte vätska på utrustningen.**
- **Anslut inte till ett elektriskt system som inte är förenligt med gällande normer.**
- **Dra alltid ur kontakten när utrustningen flyttas och innan serviceingrepp görs.**
- **Koppla inte ur strömtillförseln genom att dra i sladden, fatta alltid tag i kontakten.**
- **Anteckna i det speciella, bifogade formuläret alla defekter/skador/ingrepp som är viktiga för utrustningens säkerhet.**
- **kontakta Chinesports kundtjänst för alla de operationer som inte tas upp i listan med serviceingrepp.**
- **Reparationen av styrdonen, centralenheterna, kommandona och batteriladdaren får endast göras av tillverkaren och får inte under några omständigheter öppnas eller manipuleras med, görs detta förfaller garantin och tillverkarens ansvar upphör att gälla.**
- **Om en uppenbar säkerhetsrisk uppträder ska utrustningen omedelbart tas ur funktion och dess användning omöjliggöras tills denna risk har åtgärdats.**



TEKNISK ASSISTANS I SVERIGE:



Primed AB

Industrivägen 1, 30241 Halmstad

Tfn: 035-17 82 85 Fax: 035-17 82 95 E-post: info@primed.se

Web: www.primed.se

DIREKTNUMMER FÖR TEKNISK ASSISTANS (+39) 0432 621699.

Kontakta oss även på andra tider än kontorstider via fax nr. 0432-621698 eller via e-post (se www.chinesport.it)

3. ⚠️ IORDNINGSTÄLLANDE INFÖR ANVÄNDNING ⚠️

3.1 ELEKTRISK DRIVNA MODELLER

Britsen levereras med fotstöden vinklade nedåt, innan utrustningen tas i bruk ska dessa fällas upp i läge med hjälp av fjäderstiftet. De motordrivna versionerna ska anslutas till elnätet och modellerna som är utrustade med det uttagbara batteriet ska laddas helt och hållet innan de tas i bruk; se kapitel

⚠️ VIKTIGT ⚠️

- UTRUSTNINGEN ÄR TUNG, UPPSTÄLLNINGEN OCH IDRIFTTAGANDET SKA GÖRAS AV FLERA PERSONER.
- RES INTE UPP UTRUSTNINGEN INNAN FOTSTÖDEN HAR SATTS I RÄTT LÄGE



Dra ut fjäderstiftet och vänd fotstöden till rätt läge



Placera fotstöden i normal position

3.2 GASDRIVEN MODELL LT3G33

Britsen levereras med fotstödet vinklat nedåt, innan den tas i bruk ska detta fällas upp i arbetsläge:



Dra ut fotstödet genom att, med hjälp av den nyckel som ingår i utrustningen, ta bort de två fästskruvarna.



För in fotstödet i rätt läge och spärra det genom att dra åt skruvarna ordentligt.

4. STYRFUNKTIONER OCH HUR INSTÄLLNINGARNA SKA GÖRAS

4.1 ELEKTRISKT DRIVNA MODELLER

INSTÄLLNING AV LUTNINGEN:

Med hjälp av tryckknappspanelen är det möjligt att elektriskt reglera lutningen av arbetsytan mellan 0° och 85°.



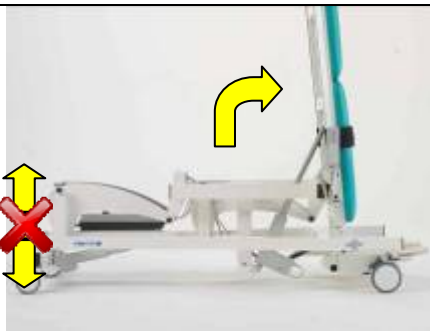
- Av säkerhetsskäl kan britsen i versionen LT2B12 endast resas upp vertikalt då fotstödet befinner sig på den lägsta höjden från golvet.



VIKTIGT



- KONTROLLERA ATT PATIENTEN HAR FÄSTS ORDENTLIGT MED REMMARNAS OCH STÖDYTORNA.
- KONTROLLERA ATT UTRUSTNINGENS RÖRLIGA DELAR UNDER FUNKTIONEN INTE KOLLIDERAR MED INTILLIGGANDE FÖREMÅL.
- KONTROLLERA ATT PATIENTEN INTE OAVSIKTLIGT KAN KOMMA ÅT STYRFUNKTIONERNA.
- HÅLL ETT BEHÖRIGT AVSTÅND FRÅN DE MEKANISKA DELARNA SOM BEFINNER SIG I RÖRELSE.
- HA INTE FÖTTERNA UNDER FOTSTÖDEN

| LT1 | LT2 | |
|--|---|---|
|  |  |  |
| Tryckknappspanel för inställning av lutning | Knappar för inställning av lutning | Av säkerhetsskäl är det endast möjligt att resa upp britsen om den befinner sig på den lägsta höjden. |

SÄKERHETSFUNCTIONER

NÖDSTOPP: Alla batteridrivna versioner är på centralenheten utrustade med en röd svampformad knapp för nödstopp.

ELEKTRISK NEDSÄNKNING I NÖDLÄGE: För alla batteridrivna versioner är det möjligt att aktivera nedsänkningen om tryckknappspanelen och/eller centralenheten skulle gå sönder.

MEKANISK NEDSÄNKNING I NÖDLÄGE: Versionerna Plus, godkända för en vikt på upp till 180kg, kan sänkas ned manuellt om ett fel skulle uppstå.

KLÄMSKYDD: Versionerna Plus, godkända för en vikt på upp till 180kg, stoppar nedgång från vertikalplanet om ett främmande föremål hindrar rörelsen.

FELAKTIG ANVÄNDNING: Versionen LT2 (två motorer) är utrustad med en knapp för mekaniskt stopp som omöjliggör skivans ”vertikala uppresning / upplyftning” om denna inte befinner sig “på den lägsta höjden” / “inte befinner sig i horisontal position”.


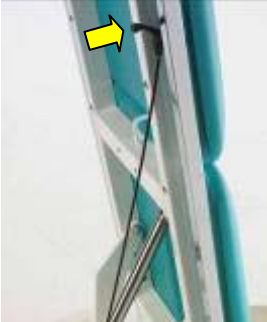
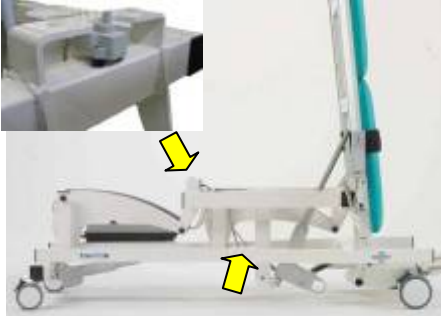
BROMSANDE HJUL: alla versioner har 3 hjul utrustade med en självständig parkeringsbroms.



VIKTIGT



- DÅ UTRUSTNINGEN INTE ANVÄNDS BÖR MAN SPARA BATTERILADDNINGEN GENOM ATT TRYCKA PÅ NÖDSTOPPSKNAPPEN
- SÄKERHETSSTOPPEN FÅR INTE MANIPULERAS MED ELLER AKTIVERAS MANUELLT

| LT1B- LT2B | LT PLUS | LT2B |
|--|--|--|
|  |  |  |
| <ul style="list-style-type: none"> - Nödstopp: tryck på den svampformade knappen för aktivering, vrid på den för friläggning. - Elektrisk nedsänkning i nödläge: aktiver genom att trycka på den lilla knappen med ett spetsigt föremål. | <ul style="list-style-type: none"> - Spak för manuell återställning. - Dra och följ sedan skivan ända ned till det horisontala läget. - Funktionen med den "gnuggande rörelsen" under nedgång skyddar mot risken att klämmas. | <ul style="list-style-type: none"> - Säkerhetsknappar mot en felaktig användning av uppresningen och upphöjningen. Mekanismen styrs automatiskt: vidrör ej, manipulera ej ! |

INSTÄLLNING AV HÖJDEN:

På versionen LT2B12 är det möjligt att elektriskt ställa in även höjden från marken, något som underlättar förflyttningen av patienten och/eller undersökning och behandling.

Av säkerhetsskäl är höjdställningen endast möjlig om britsens skiva befinner sig i horisontalt läge.



VIKTIGT



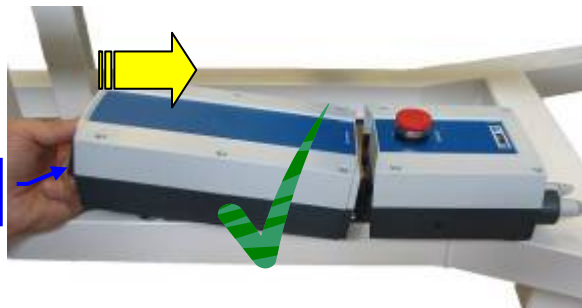
- HÅLL BEHÖRIGT AVSTÅND FRÅN DE MEKANISKA DELARNA I RÖRELSE.
- KONTROLLERA ATT UTRUSTNINGENS RÖRLIGA DELAR UNDER FUNKTIONEN INTE KOLLIDERAR MED INTILLIGGANDE FÖREMÅL.
- KONTROLLERA ATT PATIENTEN INTE OAVSIKTLIGT KAN KOMMA ÅT STYRFUNKTIONERNA.

| | |
|---|--|
|  |  |
| Knappar för inställning av höjd. | Av säkerhetsskäl är höjdställningen endast möjlig om britsens skiva befinner sig i horisontalt läge. |

INSTALLATION AV BATTERIET:

TA LOSS BATTERIET: dra i lossningsspaken och ta ut batteriet.

SÄTTA I BATTERIET: sätt i batteriet på längden på spåret i stål.

LOSSNINGSSP
AK

VIKTIGT



- KONTROLLERA ATT BATTERIET FÖRS IN ORDENTLIGT I SÄTET, DETTA BEKRÄFTAS GENOM ATT ETT KLICKLJUD HÖRS.

LADDNING AV BATTERIER

När batterierna har laddats ur hörs under användningen signal som betyder att "omladdning" krävs; då detta sker ska man ladda om batteriet på följande sätt:

Haka loss batteriet från dess hållare i **centralenheten -22-** genom att dra i **lossningsspaken -25-** och i **batteriet -21-** uppåt. Anslut **batteriladdaren -23-** till elnätet

Sätt i batteriets **stickpropp -20-** för omladdning i uttaget.

Efter avslutad laddning, efter cirka 8 timmar, ska man haka fast batteriet igen på upplyftarens centralenhet.

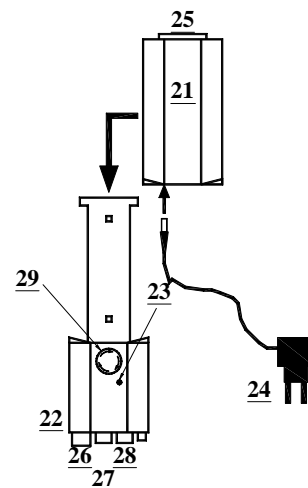
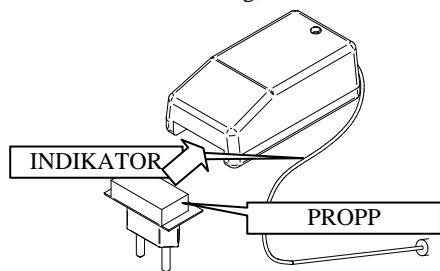
Om man inte laddar ur batterierna helt och hållet ökas deras livslängd märkbart.

Vi rekommenderar att man köper ett reservbatteri för att ha en brits som alltid är funktionsduglig.

Batteriladdaren är gjord för att anpassa sig automatiskt till spänningar och frekvenser på mellan 100-240V~ / 50-60Hz, dessutom är den utrustad med en serie utbytbara stickproppar (tillval) för att kunna användas till eluttagen i det land där utrustningen ska användas utan att behöva en adapter.

Batteriladdaren är utrustad med ett automatiskt system för säkerhetsbegränsning.

Batterierna kräver inge skötsel, förutom laddningen.



VIKTIGT ⚠

- Kontrollera att nätspänningen motsvarar den som indikeras i batteriladdarens tekniska info.
- Anslut inte till ett elektriskt system som inte är förenligt med gällande normer.
- För laddningen använd endast den batteriladdare som ingår i utrustningen.
- Batterierna kan laddas ur efter att de inte har använts under en längre period.
- Vid byte av batterierna ska man endast använda batterier av samma typ och med samma egenskaper; batterierna ska endast avyttras vid auktoriserade uppsamlingsplatser som indikerats av bolaget, OBLIGATORISKT VAD DET GÄLLER BLYBATTERIER (COBAT).

4.2 GASDRIVEN MODELL LT3G33

På denna modell görs inställningen av skivans lutning manuellt med ett servostyrt gasdrivet fjädersystem.

⚠ VIKTIGT ⚠

- KONTROLLERA ATT PATIENTEN HAR FÄSTS ORDENTLIGT MED REMMARNAS OCH STÖDYTORNAS FÖREMÅL.
- KONTROLLERA ATT UTRUSTNINGENS RÖRLIGA DELAR INTE KOLLIDERAR MED PERSONER ELLER INTILLIGGANDE FÖREMÅL.
- AKTIVERA INTE LUTNINGEN UTAN PATIENT FÖR ATT INTE SKIVANS ÅTERGÅNG SKA FÖRSVÅRAS. TILLÄMPA VID BEHOV ETT TRYCK PÅ DEN SISTA DELEN AV YTAN FÖR ATT UTNYTTJA DEN MAXIMALA HÄVKRAFTEN.



Fatta tag i det indikerade handtaget med båda händerna, tryck samtidigt på spaken som styr de gasdrivna fjädrarna och luta skivan gradvis.
Stoppa lutningen i önskad höjd och släpp upp spaken för att blockera positionen.



För att skivan ska kunna uppnå maximal lutning måste de främre hjulen vara upplinjerade.



För att göra proceduren i omvänd ordning ska man hjälpa till med foten.

INSTÄLLNING AV HUVUDÄNDAN, FOTSTÖDEN OCH REMMARNAS:

Versionerna med huvudändor är utrustade med gasdrivna fjädrar för inställning av lutningen från -20° till +80°.

De elektriska versionerna är utrustade med delade fotstöd i trä som kan ställas in var för sig från -20° till +20°, vid behov kan de vändas helt och hållet för att underlätta terapeutens arbete.

**VIKTIGT**

- SITT INTE PÅ ELLER PLACERA ANNAN VIKT PÅ HUVUDÄNDAN
- RES INTE UPP BRITSENS SKIVA NÄR FOTSTÖDEN ÄR VÄNDA MOT HJULEN
- STÄLL INTE IN FOTSTÖDEN DÅ PATIENTEN BEFINNER SIG PÅ HELT UPPRÄTT BRITS, BEHÖVER MAN GÖRA EN INSTÄLLNING SKA MAN MINSKA LUTNINGEN NÅGOT.
- MAN SKA INTE UPPHÅLLA SIG I NÄRHETEN AV FOTSTÖDEN DÅ DE ÄR I RÖRELSE OCH INTE HELLER HA FÖTTERNA UNDER FOTSTÖDEN.

| Manuell inställning av huvudändan | Inställning av vinklingsbara fotstöd (med undantag för LT3) | Inställning av remmar |
|---|---|--|
|  |  |  |
| Tryck spaken uppåt och skjut upp sektionen till önskat läge. | Dra ut fjäderstiftet och sätt in det i rätt hål. Var steg motsvarar 10°. | Remmarna måste användas för att uppresningen ska kunna göras under säkra förhållanden. För ett bättre åsittande och fasthållande ska man dra dem genom de två hållorna på sidorna och den på mitten. |

4.3 TRANSPORT, BROMSAR OCH SPÄRRAR:

Alla britsar är utrustade med svängande hjul som gör det möjligt att manövrera britsen även i trånga utrymmen; ett av hjulen är också försett med en spärrmekanism som underlättar körning på rätlinjiga sträckor, de andra har en total broms vid parkering (löpning och rotation).

**VIKTIGT**

- NÄR MAN SLÅR PÅ PARKERINGSBROMSARNA KAN BRITSEN INTE FLYTTAS OAVSIKTLIGT SAMTIDIGT SOM DEN GÖRS MER STABIL UNDER BEHANDLING OCH DÅ PATIENTEN FÖRFLYTTAS.
- MEKANISMEN SOM SPÄRRAR HJULENS RIKTNING HAR INGEN BROMSANDE EFFEKT. FÖR ATT BLOCKERA BRITSEN SKA PARKERINGSBROMSARNA ANVÄNDAS

| BROMSAR OCH SPÄRRAR | LT3G33 |
|---|---|
|  |  |
| <p>Aktivering på hjulen görs med foten.</p> <ul style="list-style-type: none"> - När den grå spaken pekar nedåt: är parkeringsbromsen påslagen (och blockerar hjulets rotation och svängning) - När den blå spaken pekar nedåt: är hjulets spärrmekanism aktiverad. Om man skjuter på britsen placeras hjulet på frammatningsaxeln och utlöser automatiskt spärrmekanismen. | <p>På denna modell måste man, för att förflytta britsen när skivan är upprest, sänka ned lutningen tills hjulen kan rotera fritt.</p> |

4.4 TILLBEHÖR

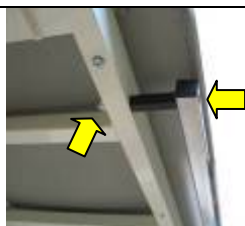


VIKTIGT

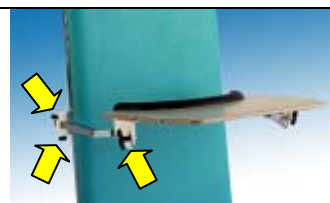
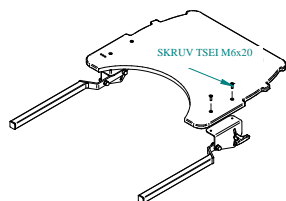


- BRITSENS SKA INTE ANVÄNDAS UTAN REMMARNÄ.

Första gången tillbehören installeras ska man sätta i ”inställningsboxar” i glidstängerna som sitter på sidorna och som ska monteras ned genom att man tar bort den övre fästskruven.



AC0001 BORD
Maximal tillåten belastning: 30 kg



Montera fast bordet i trä på inställningsstängerna med de hjälp av de skruvar som ingår i utrustningen.

Genom att aktivera de indikerade fästreglagen är det möjligt att göra följande inställningar på bordet:

- höjd
- djup
- lutning

17T02
SANDALER INTRA-EXTRA

17T03 STÖD TILL ÖVERKROPPEN
17T04 STÖD TILL UNDERARMAR

Användning på inställbara fotstöd

Användning på fasta fotstöd

Maximal tillåten belastning:
45 kg på varje stöd



Sätt i den T-formade kilen i skåran på sidan av fotstödet, ställ in sandalen och blockera med hjälp av fästreglaget (tryck nedåt och vrid samtidigt).

Sätt i den T-formade kilen i skåran på mitten av fotstödet, ställ in sandalen och blockera med hjälp av fästreglaget (tryck nedåt och vrid samtidigt).

AC0005
REM

AC0006
KUDDE MED REM

12277
PLUGG TILL ÖPPNING FÖR
NÄSA-MUN

01132
RESERVBATTERI
(endast batteridrivna
versioner)



5. SKÖTSEL

De periodiska och extra serviceingreppen får endast göras av kvalificerade tekniker som känner till innehållet i denna instruktionshandbok och har kännedom om utrustningens utformande, dess användning och skötsel. Företaget CHINESPORT står till förfogande för att förse kunderna med periodiska serviceingrepp eller för att hålla kurser i specialisering för att kunna utföra dessa ingrepp. Alla viktiga observationer ska noteras i det blad som finns i kapitel 13 ANTECKNINGAR OM INGREPP och som ska uppdateras hela tiden OCH I ALLA DESS DELAR.



VIKTIGT

- Om man under en periodisk kontroll uppmärksammar en defekt, ett slitage eller andra fel som kan utgöra en risk för patientens säkerhet ska ägaren omedelbart informeras och utrustningen omedelbart tas ur funktion och dess användning omöjliggörs tills felet har åtgärdats; I DETTA FALL SKA FÖRETAGET CHINESPORT OMEDELBART INFORMERAS GENOM ATT MAN SKICKAR EN KOPIA AV DOKUMENTET

5.1 VANLIG SKÖTSEL



VIKTIGT

- Om en uppenbar säkerhetsrisk uppträder ska utrustningen omedelbart tas ur funktion och dess användning omöjliggörs tills denna risk har åtgärdats.
- Anteckna i det speciella, bifogade formuläret alla defekter/skador/ingrepp som är viktiga för utrustningens säkerhet.

| FREKVENNS | INGREPP |
|--|--|
| var sjätte månad | Allmän rengöring av utrustningen |
| | Visuell inspektion av utrustningen, styrfunktionerna, säkerhetssystemen och alla tillbehör. |
| | Ramen och de mekaniska delarna: Kontrollera skruvarnas och muttrarnas åtdragning; slitaget på hylsor och stift, samt att inga skador eller deformationer uppstått. |
| | Kontrollera att hjulen är fast förankrade och kan rotera fritt, rengör slitbanan |
| | Kontrollera att huvudstycket är stabilt och inte ger efter då kommandospaken friläggs |
| | Kontrollera de gasdrivna fjädrarnas hållfasthet |
| | Kontrollera att kontaktdonen i tryckknappspanelen och styrdonen är helt isatta |
| | Kontrollera utrustningens kablar |
| | Kontrollera att under den elektriska funktionen inte avges ovanliga ljud eller vibrationer som kan indikera fel på styrdon och/eller mekanismer |
| DÅ OVAN NÄMND A OPERATIONER AVSLUTATS SKA MAN KOMPLETTERA INSPEKTIONEN GENOM ATT KÖRA EN ARBETSCYKEL MED MAXIMAL FÖRUTSEDD VIKT. | |



VIKTIGT

- KONTAKTA CHINESPORTS KUNDTJÄNST FÖR ALLA DE OPERATIONER SOM INTE TAS UPP I LISTAN MED SERVICEINGREPP.
- - REPARATIONEN AV STYRDONEN, CENTRALENHETERNA, KOMMANDON OCH BATTERILADDAREN FÅR ENDAST GÖRAS AV TILLVERKAREN OCH FÅR INTE UNDER NÅGRA OMSTÄNDIGHETER ÖPPNAS ELLER MANIPULERAS MED, GÖRS DETTA FÖRFALLER GARANTIN OCH TILLVERKARENS ANSVAR UPPHÖR ATT GÄLLA.

5.2 RESERVD ELSLISTA

VIKTIGT: ANVÄND ENDAST ORIGINALRESERVD ELAR FRÅN CHINESPORT

| | | LT1E11 | LT1E21 | LT1B11 | LT1B21 | LT1E12 | LT1E22 | LT1B12 | LT1B22 | LT2B12 | LT3G33 |
|---------------|---|--------|--------|--------|--------|--------|--------|--------|--------|--------|--------|
| 80.23.01.0430 | GASDRIVEN FJÄDER SKIVA HUVUDÄNDA | | | | | | X | X | X | X | |
| 80.23.01.0428 | STÖTDÄMPARE STOPP | X | X | X | X | X | X | X | X | X | X |
| 80.23.01.0434 | GASDRIVEN FJÄDER FÖR UPPHÖJNING | | | | | | | | | | X |
| 80.23.01.0436 | HÖGER KABEL TILT GAS | | | | | | | | | | X |
| 80.23.01.0441 | VÄNSTER KABEL TILT GAS | | | | | | | | | | X |
| 80.23.03.0145 | ELEKTRISK CENTRALENHET 220V | X | X | | | X | X | | | | |
| 80.23.03.0132 | ELEKTRISK CENTRALENHET 24V UPPRESNING OCH UPPHÖJNING | | | | | | | | | X | |
| 80.23.03.0101 | ELEKTRISK CENTRALENHET 24V UPPRESNING | | | X | X | | | X | X | | |
| 80.2303.0029 | BATTERILADDARE | | | X | X | | | X | X | X | |
| 01132 | BATTERI | | | X | X | | | X | X | X | |
| 80.23.03.0430 | STYRDON FÖR UPPRESNING 140KG | X | | X | | X | | X | | X | |
| 80.23.03.0433 | STYRDON FÖR UPPRESNING 180KG MED KOPPLING | | X | | X | | X | | X | | |
| 80.23.00.0004 | STYRDON FÖR INSTÄLLNING AV HÖJD 140KG | | | | | | | | | | X |
| 80.23.03.0431 | UPPSÄTTNING KABLAR OCH SÄKERHETSKNAPPAR | | | | | | | | | | X |
| 80.23.03.0102 | TRYCKKNAPPSPANEL TILL MOTOR FÖR UPPRESNING | X | X | X | X | X | X | X | X | | |
| 80.23.03.0133 | TRYCKKNAPPSPANELER TILL TVÅ MOTORER FÖR UPPRESNING OCH UPPHÖJNING | | | | | | | | | | X |
| 85.23.01.1006 | HJUL D. 125 FÖR PARKERING | X | X | X | X | X | X | X | X | X | X |
| 85.23.01.1007 | HJUL D. 125 FÖR RIKTNING | X | X | X | X | X | X | X | X | X | X |
| 85.23.01.1008 | HJUL D. 100 FÖR PARKERING | X | X | X | X | X | X | X | X | X | |

6. FELSÖKNING

TEKNISK ASSISTANS I SVERIGE:



Primed AB

Industrivägen 1, 30241 Halmstad

Tfn: 035-17 82 85 Fax: 035-17 82 95 E-post: info@primed.se

Web: www.primed.se

DIREKTNUMMER TILL DEN TEKNISKA KUNDTJÄNSTEN

(+39) 0432 621699.

Kontakta oss även på andra tider än kontorstider via fax nr. 0432-621698 eller via e-post (se www.chinesport.it)

Utrustningen har testats under mycket svåra förhållanden; inga särskilda fel har uppstått och inga delar har gått sönder under testen. Vid eventuell utebliven funktion se nedanstående schema för diagnostik av felet.

| Problem | Orsak | Lösning |
|---|---|---|
| UPPRESNING – UPPHÖJNING elektriska versioner | | |
| Uppresningen fungerar inte Upplyftningen fungerar inte (LT2) | Kontakterna är inte inkopplade eller otillräckligt isatta | Kontrollera anslutningarna |
| | Blockering p.g.a. överbelastning | Respektera den maximala kapaciteten |
| | Ingen strömtillförsel Urladdat batteri | Kontrollera anslutningen till elnätet/spänningen Ladda om batteriet med batteriladdaren Frilägg knappen genom att vrida den |
| | Nödstoppsknapp nedtryckt | |
| | Trasig tryckknappspanel – pedalstyrning | Byt ut |
| | Huvudsäkring utbränd | Kontakta service |
| | Trasig centralenhet eller tryckknappspanel eller styrdon för uppresning | Kontakta service |
| På modellen LT2 är inte skivan eller britsens lyftenhet i den förutsedda positionen för användning i säkerhet | Se den relevanta delen i dessa instruktioner | |
| UPPRESNING gasdriven version | | |
| Uppresningen fungerar inte | De gasdrivna fjädrarna är trasiga eller felinställda Kommandon eller kablar trasiga eller felinställda | Kontakta service |

7. RENGÖRING

Rengöring av den elektriska utrustningen ska göras efter att utrustningen har kopplats ur från elnätet. Använd en trasa som fuktats med vatten och ett mildt rengöringsmedel för att göra rengöringen.

Se till att ingen del av utrustningen träffas av vattenstrålar eller annan vätska.

8. TEKNISKT BLAD

| | 17E11 | 17E21 | 17E12 | 17E22 | 17B11 | 17B21 | 17B12 | 17B22 | 17043 | LT3G33 |
|---|--|-------|-------|-------|---|-------|-------|-------|-------|--------------|
| Vikt (kg) | 65 | 65 | 65 | 65 | 65 | 65 | 65 | 65 | 100 | 60 |
| Belastning vid funktion under säkra förhållanden (kg) | 140 | 180 | 140 | 180 | 140 | 180 | 140 | 180 | 140 | 120 |
| IP skydd | IP54 | | | | IP43 | | | | | - |
| Elektrisk säkerhet | KLASS 2 | | | | INRE STRÖMTILLF. 24V/max 10AT | | | | | |
| Strömförsörjning | 220V 50Hz / 24V 70VA | | | | Batteriladdare 110-220V – 50/60Hz – 500mA | | | | | - |
| Tillämpad del typ | B | | | | | | | | | |
| Användarens längd | Max 200cm | | | | | | | | | |
| Användning: | Tidsbegränsad: 10% 2' minuter max arbete/18 paus | | | | | | | | | kontinuerlig |
| Säkringar | Interna, kan ej inspekteras | | | | | | | | | |
| Stoppningens material | KLASS IIM | | | | | | | | | |

9. AVYTTRING AV ELEKTRISKA OCH ELEKTRONISKA UTRUSTNINGAR

Symbolen på utrustningen betyder att den vid avyttring ska behandlas som "separat avfall".

Användaren ska därför ta detta avfall (eller låta det transporteras) till kommunal uppsamlingsplats med speciella återvinningsanläggningar, eller lämna det till återförsäljaren vid inköp av liknande produkt. Avfallssorteringen och den påföljande hanteringen, återvinningen och avyttringen gynnar tillverkning av utrustning med återvunnet material och begränsar de negativa effekterna på miljö och hälsa som eventuellt orsakats av en felaktigt avfallshantering



10.DEKLARATION OM ÖVERENSSTÄMMELSE

DEKLARATION OM ÖVERENSSTÄMMELSE

I ENLIGHET MED BILAGA VII TILL DIREKTIV 93/42/EEG
 ACCORDING TO ATTACHED VII OF THE DIRECTIVE 93/42/EEC

Artikelns kod – *Article code*
 Produktens namn – *Product name*

LT1E-LT1B-LT2B-LT3G33

Användning – *Use destination*
 Klassificering 93/42/EEG – *93/42/EEC BY Class 1*
 Klassificering CEI62-5 – *IEC 60601-1 Class*

BRITSAR FÖR BEHANDLING I UPPREST LÄGE

1
2 (endast för elektriska versioner)
TILLÄMPAD DEL ÄR AV TYPEN B (endast för elektriska versioner)

Typ CEI62-5 – *IEC 60601-1 Type*

Anordningen har projekterats i enlighet med Direktivet 93/42/EEG av den 14/06/1993.

Främst:

1. Den berörda anordningen uppfyller kraven i bilagan 1 till Direktivet 93/42/EEG
2. Den berörda anordningen uppfyller kraven i normen UNI- EN1970:2001 Inställbara britsar för personer med rörelsevårigheter – krav och testmetoder
3. Den berörda anordningen uppfyller kraven i normen IEC 60601-1 elektromedicinsk utrustning del 1 allmänna säkerhetskrav
4. Den berörda anordningen uppfyller kraven i normen UNI CEI EN ISO 14971:05/2002Medicinsk utrustning – Tillämpning av riskhantering för medicinskteknisk utrustning
5. Den berörda anordningen uppfyller kraven i Direktiv 89/336/EEG, om tillnärmning av medlemsstaternas lagstiftning om ELEKTROMAGNETISK KOMPATIBILITET.

CHINESPORT S.p.A.
 Juridiskt ombud

11.GARANTI

ALLMÄNNA ASSISTANSVILLKOR EFTER FÖRSÄLJNING AV ARTIKLAR FRÅN CHINESPORT

Garantin varar 36 månader från leveransdatum.

Garantin täcker inte förbrukningsmaterial, omladdningsbara batterier, inte heller rent allmänt material som utsätts för slitage, skador förorsakade av slag, fall, felaktig eller otillåten användning, olyckshändelser, transportskadorna. Om ändringar har gjorts på apparaturen förfaller garantin automatiskt.

Reparation av apparaturen utförs efter intygad skada.

Kostnadsberäkningen ska uttryckligen begäras.

Eventuell betalning görs mot postförskott med förbehåll för särskilda överenskommelser.

För tvistefrågor är endast domstolen i UDINE behörig rättslig instans.

REPARATIONER SOM FALLER UNDER GARANTIN

Reparationer under garantin ska begäras uttryckligen.

Reparationer under garanti ska göras vid vårt laboratorium och förutsätter godkännande.

För produkter som skickas med ursprungligt emballage sker återsändandet fraktfritt.

För reparation under garanti fordras ett kvitto eller motsvarande där mottagningsdatum ligger inom garantitiden, (följesedel, faktura, kassakvitto).

Om produkten vid kontroll visar sig perfekt fungerande påföres emellertid kunden felsökningskostnaderna.

REPARATIONER UTANFÖR GARANTIN

För reparationer utanför garantin som utförs i våra laboratorier, efter godkännande, faller kostnaderna på kunden.

Begränsat till de ersatta delarna vid utförd ingrepp gäller garantin på reparationen 12 månader från hämtning av utrustningen.

Om produkten vid kontroll visar sig perfekt fungerande påföres emellertid kunden felsökningskostnaderna.

REPARATIONER HOS KUNDEN

Vid fall av reparation hos kunden erfordras en skriftlig begäran med den ansökandes fullständiga uppgifter, typen av utrustning och felet.

Kilometerkostnaden för transport av tekniker ska överenskommas med hänsyn till kundens behov.

Vid fall då utrustningen som är föremål för ingreppet är under garanti debiteras endast kostnaderna för transporten.

Tiden räknas från avresan till återkomsten av teknikern från vårt laboratorium, tidpunkten för återkomsten beräknas på basis av tiden som använts för utresan.

FÖRSÄLJNING AV RESERV- OCH FÖRBRUKNINGSDELAR

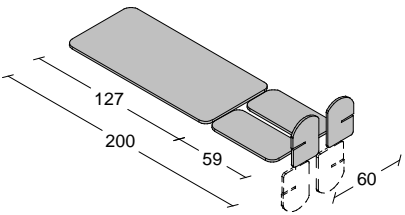
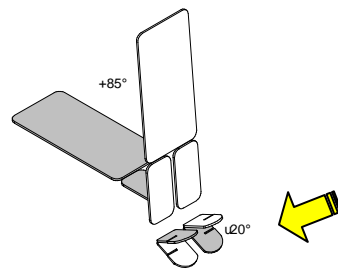
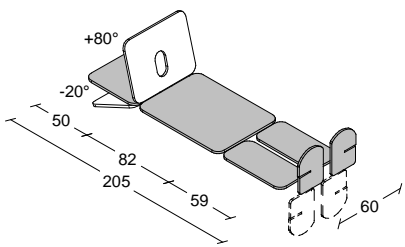
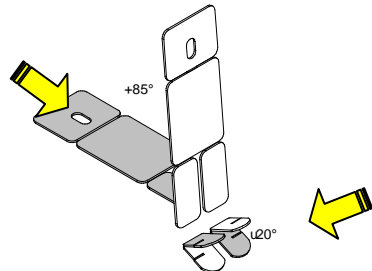
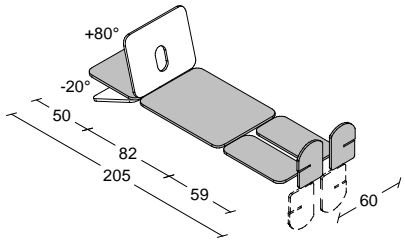
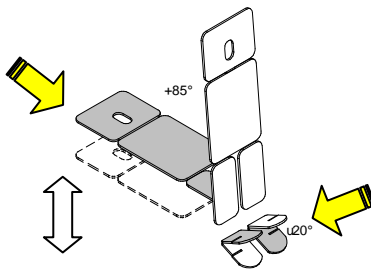
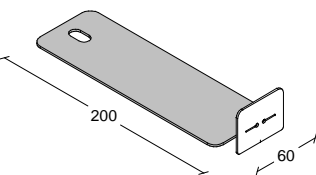
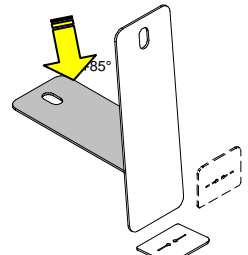
Order ska göras skriftligt och specificera kund, artikel, speditionsätt och även kundens uppgifter (namn, efternamn, org.nr etc).

Tidsåtgång för ordern kan variera beroende på tillgången till materialet.

Reservdelar återtas inte.

Betalning mot postförskott, med förbehåll för särskilda överenskommelser.

12.BILAGA 2 – TABELL ÖVER DE FRÄMSTA DIMENSIONERNA OCH INSTÄLLNINGARNA

| MODELL | SKIVANS DIMENSIONER | INSTÄLLNINGAR |
|--|---|---|
| <p>17E11 17E21 17B11 17B21</p> |  |  |
| <p>17E12 17E22 17B12 17B22</p> |  |  |
| <p>17043</p> |  |  |
| <p>LT3G33</p> |  |  |

13.ANTECKNINGAR OM INGREPP

| | | | | |
|-------------------|---------------------|--|--|--|
| UTRUSTNING | KUNDENS NAMN | TYP <input type="checkbox"/> Privat <input type="checkbox"/> Sjukhus <input type="checkbox"/> Vårdhem <input type="checkbox"/> | DATUM för första INSTALLATION | TILLVERKNINGSNUMMER |
| | | | | ANVÄNDNING cykler/månad..... |

| DATUM FÖR INGREPP INSPEKTION | UTFÖRDA INGREPP/ PÅTRÄFFADE FEL | ANSVARIG TEKNIKER | NAMNTECKNING | NÄSTA INGR. | RESULTAT |
|------------------------------------|---------------------------------|----------------------|--------------|----------------|--|
| | | | | | <input type="checkbox"/> Godkänd <input type="checkbox"/> Åtgärdad <input type="checkbox"/> Ej godkänd/satt ur funktion <input type="checkbox"/> Leverantören har informerats |
| | | | | | <input type="checkbox"/> Godkänd <input type="checkbox"/> Åtgärdad <input type="checkbox"/> Ej godkänd/satt ur funktion <input type="checkbox"/> Leverantören har informerats |
| | | | | | <input type="checkbox"/> Godkänd <input type="checkbox"/> Åtgärdad <input type="checkbox"/> Ej godkänd/satt ur funktion <input type="checkbox"/> Leverantören har informerats |
| | | | | | <input type="checkbox"/> Godkänd <input type="checkbox"/> Åtgärdad <input type="checkbox"/> Ej godkänd/satt ur funktion <input type="checkbox"/> Leverantören har informerats |
| | | | | | <input type="checkbox"/> Godkänd <input type="checkbox"/> Åtgärdad <input type="checkbox"/> Ej godkänd/satt ur funktion <input type="checkbox"/> Leverantören har informerats |
| | | | | | <input type="checkbox"/> Godkänd <input type="checkbox"/> Åtgärdad <input type="checkbox"/> Ej godkänd/satt ur funktion <input type="checkbox"/> Leverantören har informerats |
| | | | | | <input type="checkbox"/> Godkänd <input type="checkbox"/> Åtgärdad <input type="checkbox"/> Ej godkänd/satt ur funktion <input type="checkbox"/> Leverantören har informerats |
| | | | | | <input type="checkbox"/> Godkänd <input type="checkbox"/> Åtgärdad <input type="checkbox"/> Ej godkänd/satt ur funktion <input type="checkbox"/> Leverantören har informerats |