



**LB3xx LB4xx**

**UnionBOBATH**

BEHANDLINGSBRITSAR FÖR BOBATH-METODEN

**HANDBOK FÖR ANVÄNDNING OCH SKÖTSEL**



**INNEHÅLLSFÖRTECKNING**

<b>1. ALLMÄN INFORMATION</b> .....	<b>2</b>
1.1 SYFTE, INNEHÅLL OCH VILKA PERSONER SOM HANDBOKEN VÄNDER SIG TILL.....	2
1.2 TILLVERKARE.....	2
1.3 ANVÄNDNINGSSOMRÅDEN OCH EN BESKRIVNING AV UTRUSTNINGEN.....	2
1.4 LAGRING.....	2
<b>2. ⚠ BEGRÄNSNINGAR I ANVÄNDANDET OCH SPECIELLA FÖRESKRIFTER ⚠</b> .....	<b>3</b>
<b>3. IORDNINGSTÄLLANDE INFÖR ANVÄNDNING</b> .....	<b>4</b>
<b>4. STYRFUNKTIONER OCH HUR INSTÄLLNINGARNA SKA GÖRAS</b> .....	<b>4</b>
INSTÄLLNING AV HÖJDEN.....	4
INSTÄLLNING AV BRITSENS HUVUDÄNDA:.....	5
INSTÄLLNING AV BRITSENS FOTÄNDA:.....	5
4.3 TRANSPORT.....	5
<b>5. SKÖTSEL</b> .....	<b>6</b>
5.1 VANLIG SKÖTSEL.....	6
5.2 RESERVDELS.....	6
<b>6. AVYTTRING AV ELEKTRISKA OCH ELEKTRONISKA UTRUSTNINGAR</b> .....	<b>6</b>
<b>7. FELSÖKNING</b> .....	<b>7</b>
<b>8. RENGÖRING</b> .....	<b>7</b>
<b>9. TEKNISKT BLAD</b> .....	<b>7</b>
<b>10. DEKLARATION OM ÖVERENSSTÄMMELSE</b> .....	<b>8</b>
<b>11. GARANTI</b> .....	<b>8</b>
<b>12. BILAGA 2 –TABELL ÖVER DE FRÄMSTA DIMENSIONERNA OCH INSTÄLLNINGARNA</b> .....	<b>9</b>
<b>13. ANTECKNINGAR OM INGREPP</b> .....	<b>10</b>

## 1. ALLMÄN INFORMATION

### 1.1 SYFTE, INNEHÅLL OCH VILKA PERSONER SOM HANDBOKEN VÄNDER SIG TILL

Handbokens syfte är att förse ansvarig personal med den information som krävs för att denna ska, förutom använda utrustningen på ett lämpligt sätt, även kunna hantera den på egen hand på ett säkert sätt. Denna innehåller information gällande tekniska aspekter, funktion, skötsel, reservdelar och säkerhet. Handboken vänder sig till användare och tekniker som ansvarar för serviceingreppen på utrustningen. Instruktionshandboken ska alltid följa utrustningen och noga förvaras så att det inte förstörs utan alltid går att läsa.

### 1.2 TILLVERKARE

CHINESPORT S.P.A, Via Croazia,2-33100 Udine, Italien-tel.+ 39 0432621621–fax+39 0432621620 – internet:www.chinesport.it

### 1.3 ANVÄNDNINGSSOMRÅDEN OCH EN BESKRIVNING AV UTRUSTNINGEN

Britsar för professionell användning vid behandling med Bobath-metoden (Reflex Inhibiting Postures). Inställningen av höjden görs med ett elektriskt styrdon, som motsvarar EU-direktiven, modeller vars bredd överskrider 100 cm kan dessutom utrustas med en pedal eller en extra tryckknappspanel för att underlätta inställningen. De rörliga sektionernas inställning är servostyrd och görs med en gasdriven fjäder. På modellerna 351 361 472 styrs benen elektriskt. Utrustningen har en vadderad skiva och tillbehör för användarens placering och komfort.

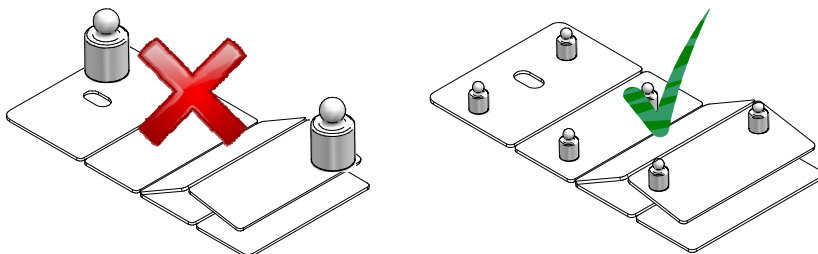
### 1.4 LAGRING

Om utrustningen ska lagras bör följande indikationer respekteras:

1. Lagringsmiljö: relativ fuktighet 10% / 90 % - temperatur -10°C / +50°C

## 2. ⚠ BEGRÄNSNINGAR I ANVÄNDANDET OCH SPECIELLA FÖRESKRIFTER ⚠

- **Utrustningen ska inte användas i följande fall:**
  - Av operatörer som inte har rätt utbildning.
  - Om manipulering och/eller ändringar har gjorts på produkten.
  - Vid instabila förhållanden och/eller där underlaget inte är jämt ( t.ex.: trappsteg , etc.).
  - Med belastningar som överskrider de som uppgivits som säkra av tillverkaren.
  - Med fel konfiguration eller vid misstanke om att det kan skada patienten.
  - Tillsammans med andra apparater som kan påverka och störa utrustningen
  - I en explosiv miljö där risk för brand och/eller korrosion föreligger eller där den utsätts för allt slags väder.
- **Kontrollera att patienten inte oavsiktligt kan komma åt styrfunktionerna.**
- **Kontrollera att utrustningens rörliga delar under funktionen inte kolliderar med intilliggande föremål.**
- **Håll ett behörigt avstånd från de mekaniska delarna som befinner sig i rörelse.**
- **Innan man aktiverar friläggningsspakarna till sektionerna ska man försäkra sig om att de kan bära upp den eventuella vikten.**
- **Man ska aldrig sätta sig eller koncentrera belastningen på britsens kortsidor: det gäller framför allt huvudändan och sektionerna för beninställning.**



- **Man ska aldrig närma sig utrustningen med öppna lågor.**
- **Skydda stoppningen vid behandlingar med värmekällor.**
- **Desinfektera britsens klädsel med jämna mellanrum.**
- **Spill inte vätska på utrustningen.**
- **Anslut inte till ett elektriskt system som inte är förenligt med gällande normer.**
- **Dra alltid ur kontakten när utrustningen flyttas och innan serviceingrepp görs.**
- **Koppla inte ut strömtillförseln genom att dra i sladden, fatta alltid tag i kontakten.**
- **Anteckna i det speciella, bifogade formuläret alla defekter/skador/ingrepp som är viktiga för utrustningens säkerhet.**
- **Kontakta Chinesports kundtjänst för alla de ingrepp som inte tas upp i listan med serviceingrepp.**
- **Reparation av styrdon, centralenheter, styrfunktioner och batteriladdare får endast göras av tillverkaren, dessa får under inga omständigheter öppnas eller manipuleras med, skulle detta göras leder det till att garantin och tillverkarens ansvar upphör att gälla.**
- **Om en uppenbar säkerhetsrisk uppträder ska utrustningen omedelbart tas ur funktion och dess användning omöjliggöras tills denna risk har åtgärdats.**



### TEKNISK ASSISTANS I SVERIGE:



**Primed Fysio & Rehab AB**  
Svartalundvägen 1, 302 35 Halmstad  
www.primed.se  
tel. 035-17 82 85 | e-post info@primed.se

#### E-POSTADRESS TILL DEN TEKNISKA KUNDTJÄNSTEN

[assistenza@chinesport.it](mailto:assistenza@chinesport.it)

Det är även möjligt att kontakta vår kundtjänst via fax på nummer (+39) 0432-621698 eller på telefon (+39) 0432 621699




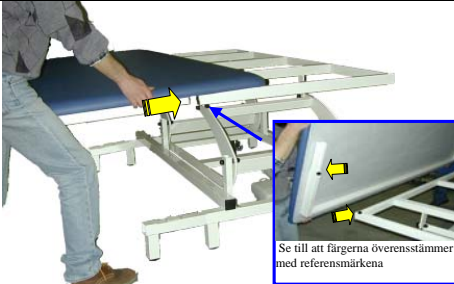
#### Viktigt:

- Innan man kontaktar kundtjänst ska man anteckna det "TILLVERKNINGSNUMMER" som står på etiketten på produkten (se exempel ovan), eller numret på transportdokumentet/fakturan. Med hjälp av detta nummer går det fortare att lösa problemen och förbättra kvalitén på ingreppet. Med hjälp av detta nummer går det fortare att lösa problemen och förbättra kvalitén på ingreppet.
- Utrustning som behöver repareras hos Chinesport ska uppvisa ett "AUKTORISERINGSNUMMER" på emballaget det skickas i, detta nummer ges av den tekniska kundtjänsten och kortar tiden för och förbättrar kvalitén på ingreppet.

Utrustningen har testats under mycket svåra förhållanden; inga fel har uppstått och inga delar har gått sönder under testen. Vid eventuell utebliven funktion konsultera nedanstående felsökningstabell.

### 3. IORDNINGSTÄLLANDE INFÖR ANVÄNDNING

Britsarna bobath levereras vanligtvis färdiga för användning, när emballaget har tagits bort räcker det att ansluta dem till elnätet. De större versionerna ( LB413 och LB414) har monterats ned för att underlätta transporten, inför installationen ska de monteras ihop på det sätt som visas i figur:

Endast för modell LB414	Endast för modellerna LB413 och LB414
 <p>SKRUV FÖR FÄSTE AV FÖRLÄNGNING</p>	 <p>Se till att färgerna överensstämmer med referensmärkena</p>
<p><b>FÖRLÄNGNINGAR TILL UNDERDELEN:</b> Sätt i de 4 förlängningarna och fäst underifrån med en skruv.</p>	<p><b>STOPPADE BRITSAR:</b> För in de två förlängningarna som monterats på de stoppade britsarna i huvudramen och fäst dem med de medföljande skruvarna.</p>

#### ⚠ VARNING ⚠

- UTRUSTNINGEN ÄR TUNG:: UPPSTÄLLNINGEN OCH IDRIFTTAGANDET SKA GÖRAS AV FLERA PERSONER.
- FÖRLÄNGNINGARNA TILL UNDERDELEN LB414 KRÄVS FÖR ATT BRITSEN SKA VARA STABIL.

### 4. STYRFUNKTIONER OCH HUR INSTÄLLNINGARNA SKA GÖRAS

#### INSTÄLLNING AV HÖJDEN

Den elektriska inställningen av höjden på skivan görs beroende på modell antingen med tryckknappspanel eller pedal

VERSION MED TRYCKKNAPPSPANEL MED TVÅ STYRFUNKTIONER	VERSION MED TRYCKKNAPPSPANEL MED FYRA STYRFUNKTIONER	VERSION MED PEDALER
		
Tryck på knapparna	Tryck på de visade knapparna	Tryck på knapparna med pilar

#### ⚠ VARNING ⚠

- HÅLL ETT BEHÖRIGT AVSTÅND FRÅN DE MEKANISKA, RÖRLIGA DELARNA.
- KONTROLLERA ATT DE RÖRLIGA DELARNA UNDER FUNKTIONEN INTE KOLLIDERAR MED INTILLIGGANDE FÖREMÅL.
- KONTROLLERA ATT PATIENTEN INTE OAVSIKTLIGT KAN KOMMA ÅT STYRFUNKTIONERNA

**INSTÄLLNING AV BRITSENS HUVUDÄNDA:**

Versionerna med huvudända är utrustade med en gasdriven fjäder för inställning av lutningen:



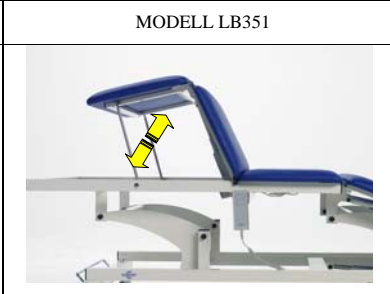
ODELAD HUVUDÄNDA	HUVUDÄNDA RIC
	
Tryck spaken uppåt och följ sektionen till önskad position.	

**! VARNING !**

- MAN SKA ALDRIG SÄTTA SIG ELLER PLACERA NÅGON FORM AV BELASTNING PÅ BRITSENS HUVUDÄNDA
- INNAN MAN AKTIVERAR FRILÄGGNINGSSPAKAR NA TILL SEKTIONERNA SKA MAN FÖRSÄKRA SIG OM ATT DE KAN BÄRA UPP DEN EVENTUELLA VIKTEN

**INSTÄLLNING AV BRITSENS FOTÄNDA:**

På versionerna TREND och FLEX är det möjligt att elektriskt ställa in lutningen på britsens fotända:

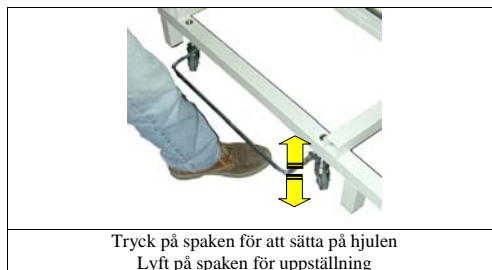
VERSION MED TRYCKKNAPPSPANEL MED FYRA STYRFUNKTIONER	MODELLER LB361 - LB472	MODELL LB351
		
Tryck på de visade knapparna	Inställning av skivans lutning med odelad fotända	Inställning av lutningen på de två sektionerna för benen

**! VARNING !**

- HÅLL ETT BEHÖRIGT AVSTÅND FRÅN DE RÖRLIGA DELARNA , OCH FRAMFÖR ALLT PLACERA INTE HÄNDERNA UNDER DE RÖRLIGA YTORNA
- ANVÄND INTE REMMAR FÖR ATT FÄSTA BEN ELLER ARMAR PÅ BRITSAR MED RÖRLIGA YTOR

**4.3 TRANSPORT**

Tillvalsmöjligheten HJULSATS är en anordning utrustad med infällbara hjul med dubbel pedaldriven styrfunktion för att sätta på dem.

**! VARNING !**

- HJULEN ÄR GJORDA FÖR ATT FLYTTA BRITSEN UTAN EXTRA VIKT

## 5. SKÖTSEL

De periodiska och extra serviceingreppen får endast göras av kvalificerade tekniker som känner till innehållet i denna instruktionshandbok och har kännedom om utrustningens utformande, dess användning och skötsel. Företaget CHINESPORT står till förfogande för att förse kunderna med periodiska serviceingrepp eller för att hålla kurser i specialisering för att kunna utföra dessa ingrepp. Alla viktiga observationer ska noteras i det blad som finns i kapitel 13 ANTECKNINGAR OM INGREPP och som ska uppdateras hela tiden.

### 5.1 VANLIG SKÖTSEL



**VARNING**

- Om en uppenbar säkerhetsrisk uppträder eller om ett fel uppstår ska utrustningen omedelbart tas ur funktion och dess användning omöjliggörs tills denna risk har åtgärdats.
- Anteckna i det speciella, bifogade formuläret alla defekter/skador/ingrepp som är viktiga för utrustningens säkerhet

FREKVENNS	INGREPP
var sjätte månad	Allmän rengöring av utrustningen
	Visuell inspektion av utrustningen, styrfunktionerna, säkerhetssystemen och alla tillbehör .
	Ramen och de mekaniska delarna: Kontrollera skruvarnas och muttrarnas ådragningskraft; slitaget på hylsor och stift, samt att inga skador eller deformationer uppstått.
	Kontrollera att hjulen är fast förankrade och kan rotera fritt, rengör slitbanan
	Kontrollera att huvudstycket är stabilt och inte ger efter då kommandospaken friläggs
	Kontrollera de gasdrivna fjädrarnas hållfasthet
	Kontrollera att kontaktdonen i tryckknappspanelen och styrdonen är helt isatta
	Kontrollera utrustningens kablar
	Kontrollera att det under den elektriska funktionen inte avges konstiga ljud eller vibrationer som kan indikera fel på styrdon och/eller mekanismer
DÅ OVAN NÄMND A OPERATIONER AVSLUTATS SKA MAN KOMPLETTERA INSPEKTIONEN GENOM ATT KÖRA EN ARBETSCYKEL MED MAXIMAL FÖRUTSEDD VIKT.	



**VIKTIGT**

- KONTAKTA CHINESPORTS KUNDTJÄNST FÖR ALLA DE OPERATIONER SOM INTE TAS UPP I LISTAN MED SERVICEINGREPP
- REPARATIONEN AV STYRDONEN, CENTRALENHETERNA, KOMMANDON OCH BATTERILADDAREN FÅR ENDAST GÖRAS AV TILLVERKAREN OCH FÅR INTE UNDER NÅGRA OMSTÄNDIGHETER ÖPPNAS ELLER MANIPULERAS MED, GÖRS DETTA FÖRFALLER GARANTIN OCH TILLVERKARENS ANSVAR UPPHÖR ATT GÄLLA

### 5.2 RESERVDELS

**VIKTIGT: ANVÄND ENDAST ORIGINALRESERVDELS FRÅN CHINESPORT**

		LB311	LB321	LB411	LB412	LB413	LB414	LB421	LB422	LB341	LB351	LB361	LB432	LB472
80.23.00.0032	GASDRIVEN FJÄDER FÖR INSTÄLLNING AV SKIVAN MED HUVUDSTYCKE ENDAST POSITIV		X					X	X				X	X
80.23.01.0261	GASDRIVEN FJÄDER FÖR INSTÄLLNING AV SKIVAN MED HUVUDSTYCKE POSITIV OCH NEGATIV -									X	X	X		
80.23.03.0145	ELEKTRISK CENTRALENHET 220V	X	X	X	X	X	X	X	X	X	X	X	X	X
80.23.03.0141	STYRDON FÖR INSTÄLLNING AV HÖJD KAPACITET 150 Kg	X	X							X	X	X		
80.23.03.0248	STYRDON FÖR INSTÄLLNING AV HÖJD KAPACITET 250 Kg			X	X	X	X	X	X				X	X
80.23.03.0429	STYRDON FÖR INSTÄLLNING AV YTOR										X	X		X
80.23.00.0054	TRYCKKNAPPSPANEL FÖR MOTOR TILL INSTÄLLNING AV HÖJD	X	X	X	X	X	X	X	X	X			X	
80.23.00.0055	TRYCKKNAPPSPANEL FÖR 2 MOTORER (INST. HÖJD + YTOR)										X	X		X
80.23.03.0143	PEDALSTYRNING ENKEL OVAL	X	X	X	X	X	X	X	X				X	
85.23.01.0255	HJUL	X	X	X	X	X	X	X	X	X	X	X	X	X

## 6. AVYTTRING AV ELEKTRISKA OCH ELEKTRONISKA UTRUSTNINGAR

Symbolen på utrustningen betyder att den vid avyttring ska behandlas som "separat avfall".

Användaren ska därför ta detta avfall (eller låta det transporteras) till kommunal uppsamlingsplats med speciella återvinningsanläggningar, eller lämna det till återförsäljaren vid inköp av liknande produkt. Avfallssorteringen och den påföljande hanteringen, återvinningen och avyttringen gynnar tillverkning av utrustning med återvunnet material och begränsar de negativa effekterna på miljö och hälsa som eventuellt orsakats av en felaktigt avfallshantering.



## 7. FELSÖKNING

Utrustningen har testats under mycket svåra förhållanden; inga fel har uppstått och inga delar har gått sönder under testen. Vid eventuell utebliven funktion se nedanstående schema för diagnostik av flen.

Problem	Orsak	Lösning
<b>UPPLYFTNING OCH INSTÄLLNING AV YTOR (elektrisk version)</b>		
Upplyftningen fungerar inte	Kontaktorerna är inte inkopplade eller otillräckligt isatta	Kontrollera anslutningarna
	Blockering p.g.a. överbelastning	Respektera den maximala kapaciteten
	Ingen strömtillförsel	Kontrollera anslutningen till elnätet
	Trasig tryckknappspanel – pedalstyrning	Byt ut
	Trasig centralenhet eller elektriskt styrdon	Kontakta service
<b>MANUELL INSTÄLLNING AV SKIVA</b>		
Upplyftningen fungerar inte	Kolven är trasig eller felinställd	Byt ut - kontakta service
Skivan behåller inte positionen	Kolven är trasig eller felinställd	Byt ut - kontakta service

## 8. RENGÖRING

Rengöring av den elektriska utrustningen ska göras efter att utrustningen har kopplats ur från elnätet. Använd en trasa som fuktats med vatten och ett mildt rengöringsmedel för rengöringen.

Se till att ingen del av utrustningen träffas av vattenstrålar eller annan vätska.

## 9. TEKNISKT BLAD

KOD	LB3 x x LB4 x x
Belastning i säkerhetsfunktion (Kg)	150 LB3 250 LB4
Höjdinställning (cm)	47 - 97
Tid för min / max höjdinställning (sek)	23 LB3 21 LB4
Arbetskvivans dimensioner (cm)	200x 100 LB311-LB321-LB341-LB351-LB361 -LB411-LB421 200x 120 LB412-LB422-LB432-LB472 200x 150 LB413 200x 200 LB414
Elektrisk säkerhet	Klass 2 - Tillämpad del är av typen B
Användning:	Tidsbegränsad: 10% - min. ANVÄNDNING 2 / min. PAUS 18
Strömförsörjning	220V 50Hz / 24V 70VA
Säkringar	Interna, ej nåbara
IP skydd	IP54
Utrustningens vikt (Kg)	Från 90 till 95 LB311-LB321-LB341-LB351-LB361 -LB411-LB421 Från 98 till 103 LB412-LB422-LB432-LB472 140 LB413 156 LB414
Sektioner inställbara med gasdriven fjäder (nr.)	1 LB321-LB341-LB361-LB351-LB421-LB422-LB432-LB472
Sektioner inställbara elektriskt (nr./kapacitet)	1 LB361 -LB472 / max belastning 100 kg 2 LB351 / max belastning 50 kg
Stoppningens material	Klass IIM
Stoppning	Expanderad tjocklek 30mm / densitet 30 kg/mc

Formaterat: Italienska (Italien)

## 10. DEKLARATION OM ÖVERENSSTÄMMELSE

**DEKLARATION OM ÖVERENSSTÄMMELSE**

I ENLIGHET MED BILAGA VII TILL DIREKTIV 93/42/EEG ÄNDRAT GENOM 2007/47/EG  
ACCORDING TO ATTACHED VII OF THE DIRECTIVE 93/42/EEC AMENDED BY 2007/47/CE



Artikelns kod – *Article code* LB3 x x - LB4 x x

Produktens namn – *Product name* BEHANDLINGSBRITSAR FÖR BOBATH-METODEN

Användning – *Use destination* BEHANDLINGSBRITSAR

Klassificering 93/42/CEE – 93/42/EEC BY Class 1

Klassificering CEI62-5 – IEC 60601-1 Class 2 (elektriska versioner)

Typ CEI62-5 – IEC 60601-1 Tipe TILLÄMPAD DEL ÄR AV TYPEN B (elektriska versioner)

CHINESPORT S.p.A.  
(juridiskt ombud)

## 11. GARANTI

## ALLMÄNNA ASSISTANSVILLKOR EFTER FÖRSÄLNING AV ARTIKLAR FRÅN CHINESPORT

Garantin varar 36 månader från leveransdatum.

Garantin täcker inte förbrukningsmaterial, omladdningsbara batterier, inte heller rent allmänt material som utsätts för slitage, skador förorsakade av slag, fall, felaktig eller otillåten användning, olyckshändelser, transportskadorna. Om ändringar har gjorts på apparaturen förfaller garantin automatiskt.

Reparation av apparaturen utförs efter intygad skada.

Kostnadsberäkningen ska uttryckligen begäras.

Eventuell betalning görs mot postförskott med förbehåll för särskilda överenskommelser.

För tvistefrågor är endast domstolen i UDINE behörig rättslig instans.

## REPARATIONER SOM FALLER UNDER GARANTIN

Reparationer under garantin ska begäras uttryckligen.

Reparationer under garanti ska göras vid vårt laboratorium och förutsätter godkännande.

För produkter som skickas med ursprungligt emballage sker återsändandet fraktfritt.

För reparation under garanti fordras ett kvitto eller motsvarande där mottagningsdatum ligger inom garantitiden, (följesedel, faktura, kassakvitto).

Om produkten vid kontroll visar sig perfekt fungerande påföres emellertid kunden felsökningskostnaderna.

## REPARATIONER UTANFÖR GARANTIN

För reparationer utanför garantin som utförs i våra laboratorier, efter godkännande, faller kostnaderna på kunden.

Begränsat till de ersatta delarna vid utförd ingrepp gäller garantin på reparationen 12 månader från hämtning av utrustningen.

Om produkten vid kontroll visar sig perfekt fungerande påföres emellertid kunden felsökningskostnaderna.

## REPARATIONER HOS KUNDEN

Vid fall av reparation hos kunden erfordras en skriftlig begäran med den ansökandes fullständiga uppgifter, typen av utrustning och felet.

Kilometerkostnaden för transport av tekniker ska överenskommas med hänsyn till kundens behov.

Vid fall då utrustningen som är föremål för ingreppet är under garanti debiteras endast kostnaderna för transporten.

Tiden räknas från avresan till återkomsten av teknikern från vårt laboratorium, tidpunkten för återkomsten beräknas på basis av tiden som använts för utresan.

## FÖRSÄLNING AV RESERV- OCH FÖRBRUKNINGSDELAR

Order ska göras skriftligt och specificera kund, artikel, speditionssätt och även kundens uppgifter (namn, efternamn, org.nr etc).

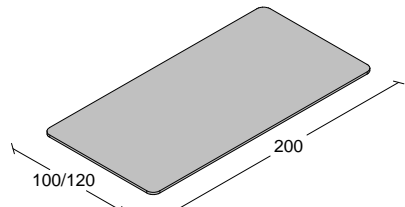
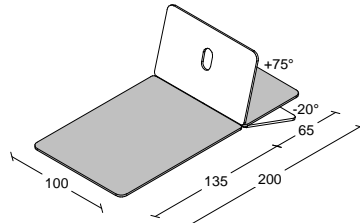
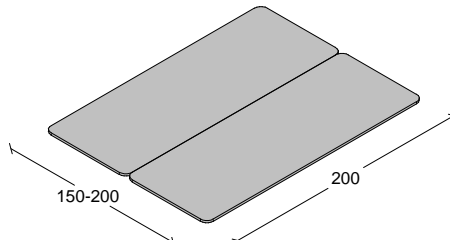
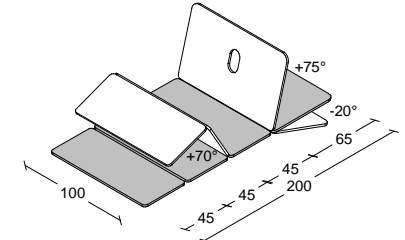
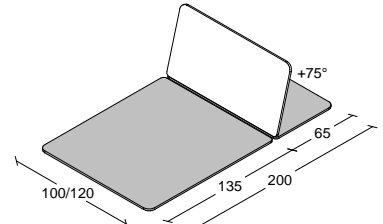
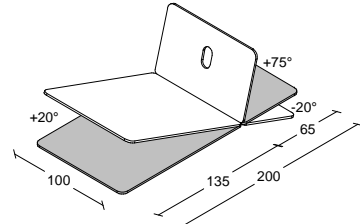
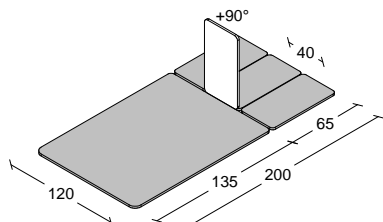
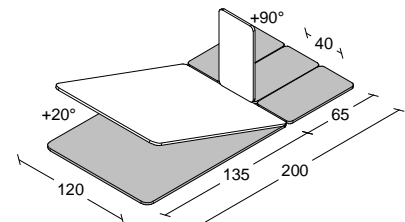
Tidsåtgång för ordern kan variera beroende på tillgången till materialet.

Reservdelar återtas inte.

Betalning mot postförskott, med förbehåll för särskilda överenskommelser.



## 12.BILAGA 2 –TABELL ÖVER DE FRÄMSTA DIMENSIONERNA OCH INSTÄLLNINGARNA

MODELL	SKIVORNAS DIMENSIONER	MODELL	SKIVORNAS DIMENSIONER
LB311 LB411 LB412		LB341	
LB413 LB414		LB351	
LB321 LB421 LB422		LB361	
LB432		LB472	

### 13. ANTECKNINGAR OM INGREPP

<b>UTRUSTNING</b>	<b>KUNDENS NAMN</b>	<b>TYP</b> <input type="checkbox"/> Privat <input type="checkbox"/> Sjukhus <input type="checkbox"/> Vårdhem <input type="checkbox"/> .....	<b>DATUM FÖR FÖRSTA INSTALLATION</b>	<b>TILLVERKNINGSNUMMER</b>
				<b>ANVÄNDNING</b> cykler/månad .....

DATUM FÖR INGREPP INSPEKTION	UTFÖRDA INGREPP/ PÅTRÄFFADE FEL	ANSVARIG TEKNIKER	NAMNTECKNING	NÄSTA INGREPP	RESULTAT
					<input type="checkbox"/> Godkänd <input type="checkbox"/> Åtgärdad <input type="checkbox"/> Ej godkänd/satt ur funktion <input type="checkbox"/> Leverantören har informerats
					<input type="checkbox"/> Godkänd <input type="checkbox"/> Åtgärdad <input type="checkbox"/> Ej godkänd/satt ur funktion <input type="checkbox"/> Leverantören har informerats
					<input type="checkbox"/> Godkänd <input type="checkbox"/> Åtgärdad <input type="checkbox"/> Ej godkänd/satt ur funktion <input type="checkbox"/> Leverantören har informerats
					<input type="checkbox"/> Godkänd <input type="checkbox"/> Åtgärdad <input type="checkbox"/> Ej godkänd/satt ur funktion <input type="checkbox"/> Leverantören har informerats
					<input type="checkbox"/> Godkänd <input type="checkbox"/> Åtgärdad <input type="checkbox"/> Ej godkänd/satt ur funktion <input type="checkbox"/> Leverantören har informerats
					<input type="checkbox"/> Godkänd <input type="checkbox"/> Åtgärdad <input type="checkbox"/> Ej godkänd/satt ur funktion <input type="checkbox"/> Leverantören har informerats
					<input type="checkbox"/> Godkänd <input type="checkbox"/> Åtgärdad <input type="checkbox"/> Ej godkänd/satt ur funktion <input type="checkbox"/> Leverantören har informerats
					<input type="checkbox"/> Godkänd <input type="checkbox"/> Åtgärdad <input type="checkbox"/> Ej godkänd/satt ur funktion <input type="checkbox"/> Leverantören har informerats